
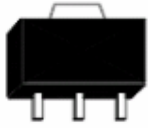










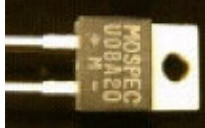


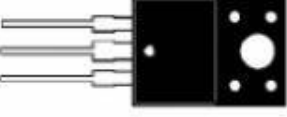















電晶體 包裝方式

SOT-23	
SOT-89	
SOT-223	
SOT-323	
SOT-363	
TO-126	
TO-126ML	
TO-251	
TO-252	
TO-92 (SOT-54)	

SC-59 (SOT-346)	
TO-220	
TO-220A	
TO-220AB	
TO-220AC	
TO-220FP	
TO-252	
TO-263	
TO-3P	
SOT-143B	

二極體 包裝方式

SOD-80	
SOD-323	
DO-27	
DO-213AA	
DO-213AB	
DO-214AB	
DO-214AC	
SOD-123	
LL-34	
SOD-106	